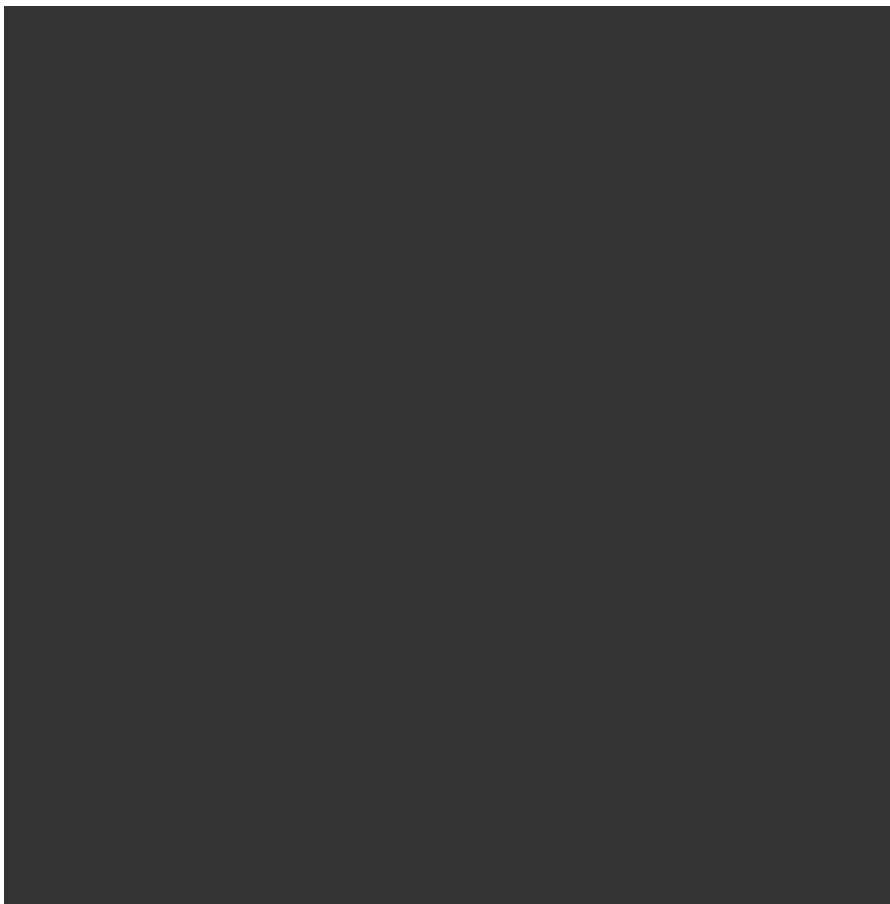




C520

/ PL / CZAJNIK BEZPRZEWODOWY / EN / CORDLESS KETTLE  
/ DE / KABELLOSER WASSERKOCHER / RU /  
/ ES / HERVIDOR INALÁMBRICO / FR / BOUILLLOIRE SANS FIL  
/ IT / BOLLITORE SENZA FILO



**Eldom Sp. z o.o.** • ul. Pawła Chromika 5a • 40-238 Katowice, POLAND  
tel: +48 32 2553340 • fax: +48 32 2530412 • [www.eldom.mom](http://www.eldom.mom)





**/PL/ Usowanie wyeksploatowanych urządzeń elektrycznych i elektronicznych (dotyczy krajów Unii Europejskiej i innych krajów europejskich z wydzielonymi systemami zbierania odpadów).**

Ten symbol na produkcie lub jego opakowaniu oznacza, że produkt nie powinien być zaliczany do odpadów domowych. Należy go przekazać do odpowiedniego punktu, który zajmuje się zbieraniem i recyklingiem urządzeń elektrycznych i elektronicznych. Prawidłowe usunięcie produktu zapobiegnie potencjalnym negatywnym konsekwencjom dla środowiska naturalnego i zdrowia ludzkiego wynikającym z obecności substancji niebezpiecznych w produkcie. Urządzenie elektryczne należy oddać tak, aby ograniczyć jego ponowne użycie i wykorzystanie. Jeśli w urządzeniu znajdują się baterie, należy je wyjąć i oddać do punktu składowania osobno. URZĄDZENIA NIE WRZUCA DO POJEMNIKA NA ODPADY KOMUNALNE. Recykling materiałów pomaga w zachowaniu surowców naturalnych. Aby uzyskać szczegółowe informacje o recyklingu tego produktu, należy się skontaktować z władzami lokalnymi, firmą świadczącą usługi oczyszczania lub sklepem, w którym produkt został kupiony.

**/EN/ The disposal of used electrical and electronic equipment (applies to European Union countries and other European countries with separate waste-collection systems).**

This symbol on the product or its packaging indicates that it should not be classified as household waste. It should be handed over to an appropriate company dealing with the collection and recycling of electrical and electronic equipment. The correct disposal of the product will prevent potential negative consequences for the environment and human health resulting from hazardous substances present in the product. Electrical devices must be handed over to restrict their re-use and further treatment. If the device contains batteries, remove them, and hand them over to a storage point separately. DO NOT THROW EQUIPMENT INTO THE MUNICIPAL WASTE BIN. Material recycling helps to preserve natural resources. For detailed information on how to recycle this product, please contact your local authority, the recycling company, or the shop where you bought it.

**/DE/ Entsorgung von gebrauchten Elektro- bzw. Elektronikgeräten (gilt für Länder der Europäischen Union und andere europäische Länder mit getrennten Abfallsammelsystemen).**

Dieses Symbol auf dem Produkt oder seiner Verpackung weist darauf hin, dass das Produkt nicht als Hausmüll entsorgt werden darf. Übergeben Sie Elektroschrott an die entsprechende Sammel- und Recyclingstelle für Elektro- bzw. Elektronikgeräte. Die ordnungsgemäße Entsorgung des Produkts verhindert mögliche negative Folgen für die Umwelt und die menschliche Gesundheit, die sich aus den im Produkt enthaltenen gefährlichen Stoffen ergeben können. Das elektrische Gerät muss so übergeben werden, dass die Wiederverwendung und der weitere Gebrauch eingeschränkt sind. Falls sich Batterien im Gerät befinden, entfernen Sie diese und übergeben Sie sie separat an die Sammelstelle. NICHT IN DEN HAUSMÜLL WERFEN. Das Recycling von Materialien trägt zur Schonung der natürlichen Ressourcen bei. Detaillierte Informationen zum Recycling dieses Produkts erhalten Sie bei Ihren örtlichen Behörden, dem Entsorgungsbetrieb oder dem Geschäft, in dem Sie dieses Produkt gekauft haben.

**/RU/**

**/ES/ Eliminación de residuos de aparatos eléctricos y electrónicos (aplicable a los países de la Unión Europea y a otros países europeos que poseen sistemas aislados de recogida de residuos).**

Este símbolo en el producto o en su embalaje indica que el producto no debe clasificarse como residuo doméstico. Hay que entregarlo en un punto autorizado de recogida y reciclaje de aparatos eléctricos y electrónicos. La eliminación adecuada del producto prevendrá las posibles consecuencias negativas para el medio ambiente y la salud humana derivadas de la presencia de sustancias peligrosas en el producto. El dispositivo eléctrico debe ser entregado de manera que se pueda limitar su reutilización y reuso. Si hay pilas en el aparato, hay que quitarlas y entregarlas por separado al punto de almacenamiento. NO TIRAR EL DISPOSITIVO EN EL CUBO DE BASURA MUNICIPAL. El reciclaje de materias ayuda a preservar los recursos naturales. Para obtener la información específica sobre el reciclaje de este producto, póngase en contacto con las autoridades locales, con un proveedor de servicios de reciclaje o con la tienda en la que lo compró.

**/FR/ L'élimination des équipements électriques et électroniques usagés (applicable dans l'Union européenne et dans les autres pays européens disposant de systèmes de collecte sélective).**

Ce symbole sur le produit ou son emballage indique que le produit ne doit pas être traité comme un déchet ménager. Il doit être remis à un point de collecte approprié pour le recyclage des appareils électriques et électroniques. L'élimination correcte du produit permettra d'éviter les conséquences négatives potentielles pour l'environnement et la santé humaine résultant de la présence de substances dangereuses dans le produit. Le matériel électrique doit être remis de manière à limiter sa réutilisation et son utilisation. S'il y a des piles dans l'appareil, retirez-les et déposez-les dans un lieu de stockage séparé. NE JETEZ PAS CET APPAREIL DANS LES ORDURES MÉNAGÈRES. Le recyclage des matériaux contribue à préserver les ressources naturelles. Pour des informations détaillées sur le recyclage de ce produit, veuillez contacter votre autorité locale, l'entreprise fournissant des services de nettoyage ou le magasin où vous avez acheté le produit.

**/IT/ Smaltimento dei rifiuti di apparecchiature elettriche ed elettroniche (applicabile nell'Unione Europea e in altri paesi europei con sistemi di raccolta differenziata).**

Questa immagine sul prodotto o sul suo imballaggio indica che il prodotto non deve essere smaltito insieme agli altri rifiuti domestici. Restituire il dispositivo a un centro di raccolta e riciclaggio appropriato per apparecchiature elettriche ed elettroniche. Il corretto smaltimento del prodotto permette di evitare possibili danni all'ambiente o alla salute umana derivanti dalla presenza di sostanze pericolose nel prodotto. Smaltire l'apparecchio elettrico in modo da limitarne il riutilizzo e il riuso. Se sono presenti batterie, devono essere rimosse e smaltite separatamente. NON SMALTIRE L'APPARECCHIO NEL CONTENITORE DEI RIFIUTI URBANI. Il riciclaggio dei materiali aiuta a conservare le risorse naturali. Per informazioni dettagliate sul riciclaggio di questo prodotto, contattare l'autorità locale, il fornitore del servizio di pulizia o il negozio dove è stato acquistato questo prodotto.

## **WSKAZÓWKI BEZPIECZE STWA**

Przed pierwszym uyciem nale y uwa nie zapozna si z cao ci tre ci niniejszej instrukcji.

1. Przewód przył czeniowy podstawki zasilaj cej nale y podł czy do gniazdka wyposa onego w kołk ochronny o parametrach zgodnych z podanymi w instrukcji.
2. Urz dzenie nale y odł cza od sieci zawsze poprzez poci gni cie za wtyczk a nie za przewód zasilaj cy.
3. Urz dzenie ustawi na płaskiej, suchej i stabilnej powierzchni.
4. Wył czy urz dzenie z sieci, je li nie jest ju ono u ywane oraz przed jego czyszczeniem.
5. Przed wł czeniem trzeba upewni si czy w dzbanku jest woda. Nie nale y uruchamia dzbanka bez wody.
6. Nie wolno nalewa wody powy ej poziomu max na wska niku w dzbanku. Przepelnienie dzbanka grozi niekontrolowanym wypływem gor cej wody na zewn trz (grozi to zalaniem poł cze elektrycznych i zwarcie).
7. Nie pozostawia urz dzenia bez nadzoru.
8. Nie u ywa na wolnym powietrzu.
9. Niniejszy sprz t mo e by u ytkowany przez dzieci w wieku co najmniej 8 lat i przez osoby o obni onych mo liwo ciach zycznych, umysłowych i osoby o braku do wiadczenia i znajomo ci sprz tu, je eli zapewniony zostanie nadzór lub instrukta odno nie do u ytkowania sprz tu w bezpieczny sposób, tak aby zwi zane z tym zagro enia były zrozumiałe. Dzieci nie powinny bawi si sprz tem. Dzieci bez nadzoru nie powinny wykonywa czyszczenia i konserwacji sprz tu.
10. Dzbanek wł czony do sieci lub zawieraj cy gor c wod pozostawiony bez nadzoru mo e by niebezpieczny dla dzieci.
11. Podczas mycia nie wolno zanurza dzbanka w wodzie.

12. Nie chwyta urządzenia mokrymi rękami.
13. Nie przenosi ani nie przesuwają w trakcie użytkowania.
14. Nie należy stawiać urządzenia w pobliżu źródła ciepła.
15. Dżbanek może być używany tylko z dołączoną, oryginalną podstawą.
16. Należy uważać na wydobycie siki z dzbanka podczas gotowania gorącej par.
17. Sprężarka tylko do użytku domowego, przy eksploatacji przemysłowej, niezgodnej z przeznaczeniem lub wbrew niniejszej instrukcji sprzedawca nie ponosi żadnej odpowiedzialności, a uprawnienia z tytułu gwarancji wygasają.
18. Nie wolno używać dzbanka z uszkodzonym przewodem przyłączeniowym.
19. Jeżeli przewód zasilający ulegnie uszkodzeniu, aby zapobiec niebezpieczeństwu musi on zostać wymieniony w Serwisie Producenta.
20. Napraw sprzętu może dokonać jedynie autoryzowany punkt serwisowy (lista serwisów w załączniku oraz na stronie [www.eldom.com](http://www.eldom.com)). Wszelkie modernizacje lub stosowanie innych niż oryginalne części zamiennych lub elementów urządzenia jest zabronione i zagraża bezpieczeństwu użytkownika.
21. Firma Eldom Sp. z o.o. nie ponosi odpowiedzialności za ewentualne szkody powstałe w wyniku niewłaściwego użytkownika urządzenia.

**UWAGA: Woreczek foliowy może stanowić niebezpieczeństwo – aby uniknąć uduszenia workiem należy przechowywać go z daleka od niemowląt i małych dzieci.**

● **OCHRONA RODOWISKA**

- urządzenie jest zbudowane z materiałów, które mogą być poddane ponownemu przetworzeniu lub recyklingowi
- należy je przekazać do odpowiedniego punktu, który zajmuje się zbieraniem i recyklingiem urządzeń elektrycznych i elektronicznych

● **GWARANCJA**

- urządzenie przeznaczone jest do użytku prywatnego w gospodarstwie domowym,
  - nie może być używane do celów zawodowych,
  - gwarancja traci ważność w przypadku nieprawidłowej obsługi.
- Warunki gwarancji podane są w załączniku.

# INSTRUKCJA OBSŁUGI

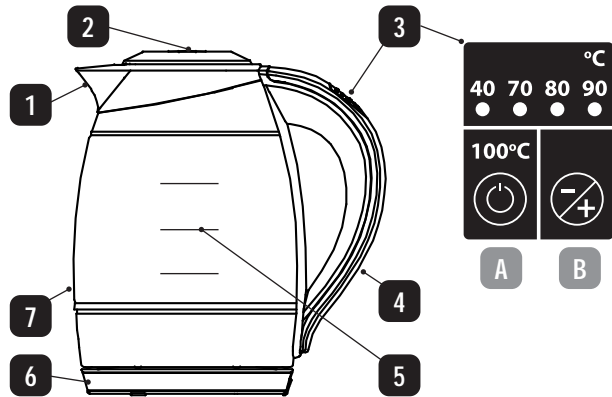
## CZAJNIK BEZPRZEWODOWY C520

### OPIS OGÓLNY

1. Wylewka + 1ltr siatkowy
2. Pokrywa + przycisk otwierania pokrywy
3. Panel
4. Uchwyt
5. Wskaźnik poziomu wody
6. Podstawa
7. Zbiornik z podświetleniem

### DANE TECHNICZNE

**moc:** 1850 - 2200 W  
**napięcie zasilania:**  
 220-240V ~ 50Hz  
**pojemność:** 1,8 l



### ● PRZEZNACZENIE

Dzbanek bezprzewodowy C520 przeznaczony jest do gotowania wody. Wyposażony jest w funkcję regulacji oraz podtrzymania temperatury (między 85-100°C). Jednorazowo można zagotować 0,5 - 1,8 l wody. Maksymalny i minimalny poziom wody zaznaczony jest na wskaźniku (5).

### ● OBSŁUGA

Wszystkie zmiany ustawień potwierdzane są sygnałem dźwiękowym. Podstawienie urządzenia (6) należy ustawić na płaskiej, stabilnej i suchej powierzchni. W podstawie jest miejsce na nadmiar przewodu. Ważne by przewód był wyprowadzony z podstawy (6) przez specjalny rowek by urządzenie stało stabilnie.

**Przed pierwszym użyciem dzbanka należy 2-3 krotnie zagotować wodę i wylać.**

Urządzenie należy napełnić po otwarciu pokrywy (2). Pokrywę otwiera się przyciskiem (2).

Pokrywę należy zamknąć dociskając lekko a do słyszalnego zatrzaśnięcia.

Nie należy napełniać dzbanka kiedy stoi na podstawie.

Dzbanek rozpoczyna pracę po włączeniu przyciskiem (A).

Praca urządzenia sygnalizowana jest podświetleniem zbiornika (7).

Dzbanek wyłącza się automatycznie po zagotowaniu wody. Pracę urządzenia można przerwać w dowolnym momencie wyłączając urządzenie przyciskiem (A).



### ● REGULACJA TEMPERATURY

Czajnik umożliwia zagrzanie wody do zadanej temperatury.

Aby wybrać daną temperaturę wody (40°C, 70°C, 80°C lub 90°C) należy nacisnąć przycisk (B), a za chwilę pojawi się odpowiedni wskaźnik na panelu (3).

Praca urządzenia sygnalizowana jest podświetleniem zbiornika (7). Kolor podświetlenia zależy od wybranej temperatury. Po osiągnięciu zadanej temperatury, czajnik wyłączy się.

**Uwaga:** Zdjęcie czajnika z podstawy powoduje skasowanie ustawień.

Pracę urządzenia można przerwać w dowolnym momencie wyłączając urządzenie przyciskiem A.

## ● **POD WIETLENIE**

**40°C:** zielone światło.

**70°C:** niebieskie światło.

**80°C:** ołte światło

**90°C:** purpurowe światło.

## ● **PODTRZYMANIE TEMPERATURY**

Podtrzymanie temperatury jest możliwe tylko po podgrzaniu wody do temperatury 100°C.

Aby włączyć funkcję podtrzymania temperatury należy nacisnąć i przytrzymać przycisk **A**, a do usłyszenia 2 dźwięków.

Włączenie funkcji będzie sygnalizowane migającym wskaźnikiem oraz podświetleniem zbiornika **(7)**.

Czajnik przez 2 godziny będzie kontrolował temperaturę.

Po spadku temperatury wody do 85°C podgrzeje ją do 100°C.

Zdjęcie czajnika z podstawy powoduje skasowanie ustawień.

## ● **CZYSZCZENIE I KONSERWACJA**

- przed czyszczeniem odłączyć urządzenie od sieci,
- czyścić wolno tylko zimne urządzenie,
- podczas mycia nie wolno zanurzać dzbanka w wodzie,
- zewnętrzne powierzchnie można czyścić przy pomocy wilgotnej ściereczki z dodatkiem płynu do mycia naczyń,
- osad z wody na wewnętrznych powierzchniach należy usuwać ściereczką zwilżoną w occie, po czym imbrzyk wypłukać czystą wodą
- w przypadku osadzania się kamienia wapiennego na płycie grzejnej należy go regularnie usuwać w podany niżej sposób:
  - zagotować w dzbanku - 0,75 l wody
  - wyłączyć dzbanek oraz wyjąć wtyczkę z kontaktu
  - wlać do dzbanka - 0,1l octu
  - pozostawić roztwór na kilka godzin w imbrzyku
  - wylać roztwór, wypłukać czajnik czystą wodą
  - zagotować w dzbanku wodę w ilości 1l
  - wylać wrzątek i wypłukać w trzech dzbankach czystą wodą
- zaniechanie usuwania kamienia z grzałki powoduje przyspieszenie zużycia elementu grzejnego dzbanka,
- szkody wynikłe w przypadku stosowania zbyt agresywnych środków do usuwania kamienia dostarczanych w handlu nie są objęte gwarancją producenta dzbanka,

## SAFETY INSTRUCTIONS

Carefully read all instructions before using the appliance.

1. Connect the kettle only to a suitably earthed socket compatible with the parameters indicated in the instructions.
2. The appliance should be placed on a stable and dry surface.
3. Before operating, make sure that there is water inside the kettle. You should not switch the kettle on when empty.
4. You must not exceed the maximum water level mark. Filling over the maximum mark on the exterior of the kettle may result in the boiling water splashing out from the kettle (which may result in a short-circuit).
5. The device can be used by children aged 8 and older and by persons with limited physical, sensory or mental capabilities, or persons without sufficient experience and knowledge only under supervision or if previously instructed on the safe use of the appliance and the possible risks. Children shall not play with the appliance. Cleaning and maintenance that are the responsibility of the user shall not be carried out by children without supervision. Protect the appliance and the power cord against children under 8 years old.
6. Do not leave the kettle unattended when in use, when plugged-in or containing hot water, the kettle may expose children to hazard, if left unattended.
7. Never immerse the kettle in water while washing-up.
8. You should be cautious about the steam coming from the kettle during the heating process.

9. This appliance is designed for domestic use only; when used for industrial purposes outside the product's specifications, or used not in accordance with the instructions, no liability is assumed and the warranty is nullified.
10. Do not use the appliance, if the power cord is damaged or if the appliance fell down or was otherwise damaged. The appliance should be repaired by an authorized Service Centre; a list of Service Centres can be found in the attachment and on the website [www.eldom.com](http://www.eldom.com)
11. The appliance can be repaired only in an authorised Service Centre. Any modernisation or application of spare parts or elements other than the original ones is forbidden and dangerous for the user.
12. The company Eldom Sp. z o.o. shall not be liable for any damage caused by inappropriate use of the appliance.
13. This kettle must be used with the power base supplied.

**WARNING: Plastic bag can be dangerous, to avoid danger of suffocation keep this bag away from babies and children.**

● **ENVIRONMENTAL PROTECTION**

- The appliance is made of materials which can be recycled.
- It should be handed over to the applicable collection point for the recycling of electrical and electronic equipment.

● **WARRANTY**

- This appliance is designed for domestic use only.
- It cannot be used for professional purposes or for other than the intended use.
- Improper use will nullify the guarantee.

# INSTRUCTION MANUAL

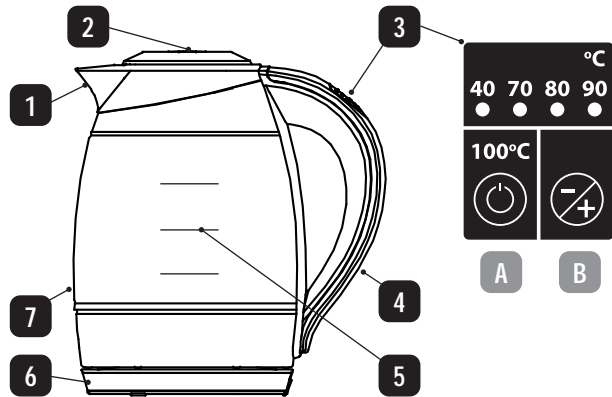
## CORDLESS KETTLE C520

### GENERAL DESCRIPTION

1. Spout + net filter
2. Opening lid + lid release button
3. Control panel
4. Handle
5. Water level indicator
6. Base
7. Illuminated jug

### TECHNICAL DATA

**power:** 1850 - 2200W  
**mains voltage:**  
 220-240V, ~50Hz  
**capacity:** 1.8 litre



### ● INTENDED USE

The **C520** wireless kettle is intended for boiling water. It is fitted with the function of temperature control and hold (85 – 100°C). The capacity of the kettle allows to boil 0.5–1.8 l of water. The maximum and minimum level of water is marked with the indicator (5).

### ● OPERATION

All changes of settings are confirmed with audible signal.

Place the base of the appliance (6) on a flat, stable and dry surface.

Excess cord may be kept inside the base. Make sure that the cord protrudes from the base (6) through the special groove to have the appliance stable.

Boil water 2-3 times and discard before the first use of the kettle.

Fill in the appliance after opening the cover (2).

Do not fill in the kettle while on the base.

The kettle will be activated after pressing the button (A).

Operation of the appliance is signaled with illumination of the jug (7).

The kettle will be automatically turned off when the water is boiled.

The appliance may be turned off at any time with the button (A).



### ● TEMPERATURE CONTROL

The kettle allows to warm up water to the pre-set temperature.

To select the required temperature of water (40°C, 70°C, 80°C or 90°C), press the button (B) to cause illumination of the relevant indicator on the panel (3).

Operation of the appliance is signaled with illumination of the jug (7). Illumination color depends on the selected temperature.

When the preset temperature is reached, the kettle will turn on .

**Note. Taking the kettle on the base cancels the settings.**

The appliance may be turned on at any time with the button **(A)**.

● **ILLUMINATION**

**40°C:** green light.

**70°C:** blue light.

**80°C:** yellow light.

**90°C:** purple light.

● **TEMPERATURE HOLD – 85-100°C**

Press the button **(A)** and hold it for 3 seconds.

Activation of the function will be signalled with flashing indicator and illumination of the jug **(7)**.

The kettle will hold the temperature (85-100°C) for 2 hours, and then it will automatically turn on .

Taking the kettle on the base cancels the settings.

● **CLEANING AND MAINTENANCE**

- allow the unit to cool down completely before cleaning,
- do not immerse the kettle in water while washing up,
- the outside of the kettle may be wiped over with a damp cloth and washing-up liquid,
- water stains inside the kettle can be removed by rubbing with a cloth moisten with white vinegar; rinse the inside with water afterwards,
- limescale should be removed in the following way:
  - fill the kettle with 0.75 litre of water and bring it to boil,
  - switch the kettle on and disconnect the kettle from the power supply,
  - pour 0.1 litre of white vinegar into the kettle,
  - allow to stand overnight,
  - discard the solution and rinse the inside with water,
  - fill the kettle with 1 litre of water and bring to boil,
  - discard the water and rinse the inside with water,
- no timely removal of the scale from the heating element results in the heating element's quicker wear,
- any damage resulting from applying harsh descaling products available in the market are not covered by the producer's warranty,
- if the power cord is damaged, it can be replaced only by an especially constructed one (with appropriate plugs and endings).

## **SICHERHEITSHINWEISE**

Vor dem ersten Gebrauch machen Sie sich bitte mit der ganzen Bedienungsanleitung bekannt.

1. Das Anschlusskabel des Verspeisungssockels soll an eine Steckdose mit Schutzbolzen nach den in der Anleitung angegebenen Parametern angeschlossen werden.
2. Das Gerät soll auf einer stabilen und trockenen Oberfläche aufgestellt werden.
3. Vor dem Einschalten soll man sich vergewissern, dass es im Wasserkocher Wasser gibt. Man soll den Wasserkocher ohne Wasser nicht in Betrieb setzen. Das Wasser darf nicht über den markierten maximalen Stand eingefüllt werden. Eine Überfüllung des Wasserkochers kann ein unkontrolliertes Ausdringen von heißem Wasser zur Folge haben (Gefahr einer Befeuchtung der Stromanschlüsse und Kurzschlussgefahr).
4. Lassen Sie nicht das Gerät ohne Aufsicht.
5. Das Gerät kann von den Kindern über Lebensjahr benutzt werden. Personen, die körperliche, sensorische und geistliche Beeinträchtigungen aufweisen oder keine ausreichenden Erfahrung oder kein ausreichendes Wissen haben, können das Gerät nur dann benutzen, wenn sie sich unter Aufsicht einer anderen Person befinden oder über einen sicheren Gebrauch des Geräts und damit verbundene Gefahren unterrichtet werden. Kinder dürfen mit dem Gerät nicht spielen. Die Reinigung und Wartungsarbeiten, die dem Benutzer obliegen, dürfen von den Kindern ohne Aufsicht nicht durchgeführt werden. Das Gerät und das Netzkabel sind vor Kindern unter Lebensjahr zu schützen.

6. Ein unbeaufsichtigter am Netz angeschlossener oder heißes Wasser enthaltender Wasserkocher kann für Kinder gefährlich sein.
7. Beim Waschen darf der Wasserkocher nicht ins Wasser getaucht werden.
8. Man soll auf den beim Kochen herauskommenden heißen Dampf aufpassen.
9. Das Gerät ist nur für den Haushaltsgebrauch bestimmt. Bei in industrieller, bestimmungs- oder anleitungswidriger Verwendung übernimmt der Hersteller keine Haftung und die Garantierechte erlöschen.
10. Ein Wasserkocher mit beschädigtem Anschlusskabel darf nicht benutzt werden. Im Fall einer Beschädigung soll man sich mit dem Hersteller-Service in Verbindung setzen. Serviceverzeichnis finden Sie in der Anlage oder auf [www.eldom.com](http://www.eldom.com).
11. Reparaturen dürfen nur durch eine autorisierte Servicestelle durchgeführt werden. Alle Modernisierungen oder Verwendung anderer Ersatzteile bzw. Elemente als die Originalen ist verboten und gefährdet den sicheren Gebrauch.
12. Der Wasserkocher darf nur mit dem beigelegten originalen Sockel benutzt werden.

**VORSICHT! Plastiktüten können gefährlich sein! Erstickungsgefahr! Bewahren Sie die Tüte sicher vor Kindern auf!**

**Pii nasazeni na hlavu nebezpe í udušení!! Tento sá ek není hra ka!!!**

● **UMWELTSCHUTZ**

- Das Gerät ist aus wieder verwendbaren oder recyclebaren Stoffen gebaut.
- Es soll an einer entsprechenden für Recycling elektrischer und elektronischer Geräte zuständigen Sammelstelle abgegeben werden.

● **GARANTIE**

- Das Gerät ist für den Privatgebrauch im Haushalt bestimmt.
- Es darf nicht für berufliche Zwecke benutzt werden.
- Bei unrichtiger Bedienung erlischt die Garantie.

# BEDIENUNGSANWEISUNG

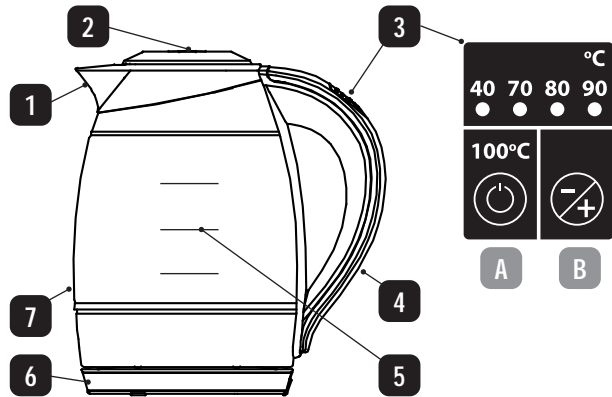
## KABELLOSER WASSERKOCHER C520

### ALLGEMEINE BESCHREIBUNG

1. Ausguss + Gitterfilter
2. Deckel + Knopf zum Deckelöffnen
3. Display
4. Griff
5. Wasserstandsanzeige
6. Sockel
7. Behälter mit Beleuchtung

### TECHNISCHE DATEN

Leistung: 1850 - 2200W  
 Versorgungsspannung:  
 220-240V, ~50Hz  
 Füllmenge: 1,8 l



### ● VERWENDUNG

Der kabellose Wasserkocher **C520** ist für das Kochen von Wasser konzipiert. Sie hat Temperaturwahlfunktion und Warmhaltefunktion (85-100°C). Auf einmal kann man 0,5 – 1,8 l Wasser bis zum Siedepunkt erhitzen. Der maximale und minimale Wasserstand ist mit der Anzeige (5) gekennzeichnet.

### ● BEDIENUNG

Alle Änderungen der Einstellungen werden durch ein Tonsignal bestätigt.

Der Gerätssockel (6) soll auf einer ebenen, stabilen und trockenen Oberfläche aufgestellt werden.

Im Sockel gibt es Platz für überlappendes Kabel. Es ist wichtig, dass das Kabel aus dem Sockel (6) über eine spezielle

Rille ausgeführt wird, damit das Gerät stabil steht.

Vor dem ersten Gebrauch soll man 2-3 Mal Wasser kochen und ausgießen.

Der Wasserkocher soll nach dem Deckelöffnen (2) gefüllt werden.

Das Wasser soll nicht eingefüllt werden, wenn der Wasserkocher auf dem Sockel steht.

Der Wasserkocher wird durch Einstellung der Taste (A) in Betrieb gesetzt.

Der Betrieb wird durch die Beleuchtung des Behälters (7) signalisiert.

Nachdem das Wasser bis zum Siedepunkt erhitzt wird, wird der Wasserkocher automatisch ausgeschaltet.

Der Betrieb kann jederzeit durch Einstellung der Taste (A) unterbrochen werden.



### ● TEMPERATUREINSTELLUNG

Mit dem Wasserkocher können Sie Wasser bis zur gewählten Temperatur erhitzen.

Um die gewünschte Temperatur (40°C, 70°C, 80°C oder 90°C) zu wählen, drücken Sie die Taste (B), bis eine entsprechende Anzeige auf dem Display (3) leuchtet.

Der Betrieb wird durch die Beleuchtung des Behälters (7) signalisiert. Die Farbe der Beleuchtung

hängt von der gewählten Temperatur ab.

Nachdem die vorgegebene Temperatur erreicht wird, schaltet sich der Wasserkocher aus.

**Hinweis: Nach der Abnahme des Wasserkochers vom Sockel werden die Einstellungen zurückgesetzt.**

Der Betrieb kann jederzeit durch Einstellung der Taste **(A)** unterbrochen werden.

#### ● **BELEUCHTUNG**

**40°C:** grün.

**70°C:** blau.

**80°C:** gelb.

**90°C:** purpurfarbig.

#### ● **WARMHALTEN - 85-100°C**

Halten Sie die Taste **(A)** 3 Sekunden lang gedrückt.

Die Aktivierung der Funktion wird durch die blinkende Anzeige und die Beleuchtung des Wasserbehälters **(7)** signalisiert.

Der Wasserkocher wird die Temperatur (85-100°C) 2 Stunden lang aufrechterhalten, dann schaltet er sich automatisch aus.

Nach der Abnahme des Wasserkochers vom Sockel werden die Einstellungen zurückgesetzt.

#### ● **REINIGUNG UND WARTUNG**

- nur kaltes Gerät darf gereinigt werden,
- beim Waschen darf der Wasserkocher nicht ins Wasser getaucht werden,
- äußere Oberflächen können mit einem feuchten Tuch und Spülmittel gereinigt werden
- Wasserrückstände an inneren Oberflächen können mit einem mit Essig angefeuchteten Tuch entfernt werden, dann den Wasserkocher mit klarem Wasser spülen
- wenn sich an der beheizten Platte Kalkstein ablagert, soll er regelmäßig wie folgt entfernt werden:
- im Wasserkocher 0,75 l Wasser zum Kochen bringen
- den Wasserkocher ausschalten und den Stecker aus der Steckdose herausnehmen
- in den Wasserkocher 1l Essig eingießen
- die Lösung für einige Stunden im Wasserkocher lassen
- die Lösung ausgießen, den Wasserkocher mit klarem Wasser spülen
- im Wasserkocher 1l Wasser zum Kochen bringen
- siedendes Wasser ausgießen und den Wasserkocher mit klarem Wasser spülen

1.

2.

3. 3.

4. 4.

5.

6.

8

7.

8

0

8.

9.

10.

11.K

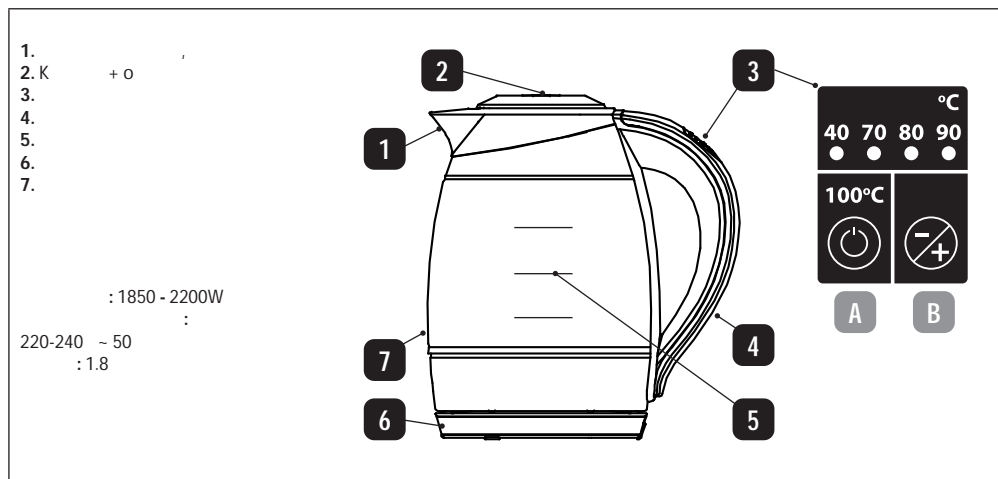
12.K

13.K

www.eldom.mom.



C520



C520

(85-100°C).

0,5 - 1,8

(5).

(6)

(6)

2-3

(2)

(7),



(A).

(40°C, 70°C, 80°C 90°C),

(B)

(3).

(7).

!

(A).

●  
40°C:  
70°C:  
80°C:  
90°C:

●

(A) -85-100°C  
3

(7).

(85-100°C)

2

●

-

-

-

-

-

-

-

-

-

-

-

-

-

0.75

0.1

1

## SEGURIDAD

Antes del primer uso, lea atentamente todo el contenido de este manual

1. El cable de conexión de la base de alimentación debe estar conectada a la toma con conexión a tierra con los parámetros conformes a las de instrucción.
2. Desconecte el aparato de la red siempre tirando del enchufe, no del cable.
3. Hay que poner el dispositivo sobre una super cie plana, seca y estable.
4. Desconecte el dispositivo si no está ya en uso y antes de limpiarlo
5. Antes de encender el hervidor hay que asegurarse de que el agua está en la jarra. no se puede encender el hervidor sin agua.
6. No vierta agua por encima del nivel máximo en una jarra. La cantidad demasiada del agua amenaza con no controlada salida de agua caliente lo que puede causar la inundación de las conexiones eléctricas y el cortocircuito.
7. No deje el dispositivo sin vigilancia.
8. No utilice al aire libre.
9. El aparato puede ser utilizado por niños mayores de 8 años y personascon capacidades físicas, sensoriales o mentales reducidas o sin su ciente experiencia y conocimientos sólo cuando están bajo la supervisión o hayan recibido instrucciones sobre el uso seguro del aparato y los riesgos potenciales. Los niños no deben jugar con el aparato. La limpieza y el mantenimiento que corren a cargo del usuario no pueden ser realizados por niños sin supervisión. Proteger el aparato y el cable de alimentación de los niños menores de 8 años.

10. El hervidor conectado a la red o con un contenido de agua caliente - dejado desatendido puede ser peligroso para los niños.
11. Durante el lavado no sumerja la jarra en agua.
12. No coja el dispositivo con las manos mojadas.
13. No mueva o no lleve durante el uso.
14. No coloque la unidad cerca de fuentes de calor.
15. Se puede utilizar el hervidor solo con el base original.
16. Hay que tener cuidado con un vapor caliente que sale del hervidor mientras de cocción.
17. El dispositivo está diseñado solo para uso doméstico, en el caso de la explotación industrial, incompatible con el uso previsto o en contra de esta instrucción, el distribuidor no asume ninguna responsabilidad y los derechos relacionados con la garantía expirarán.
18. No utilice la jarra con un cable de conexión dañado.
19. Si el cable de alimentación está dañado, para evitar la necesidad de riesgos hay que reemplazarlo en el Servicio del Fabricante.
20. Se puede reparar el dispositivo solo en un centro de servicio autorizado (una lista de servicios en el anexo y en [www.eldom.mom](http://www.eldom.mom)). Cualquier modernización o el uso de piezas no originales está prohibido y amenaza al uso seguro.
21. La compañía Eldom Sp. z oo no será responsable de los daños resultantes de un uso indebido del dispositivo.

**Nota: La bolsa de plástico puede suponer un peligro: para evitar el riesgo de asfixia, la bolsa debe guardarse fuera del alcance de los bebés y niños pequeños.**

● **PROTECCIÓN DEL MEDIO AMBIENTE**

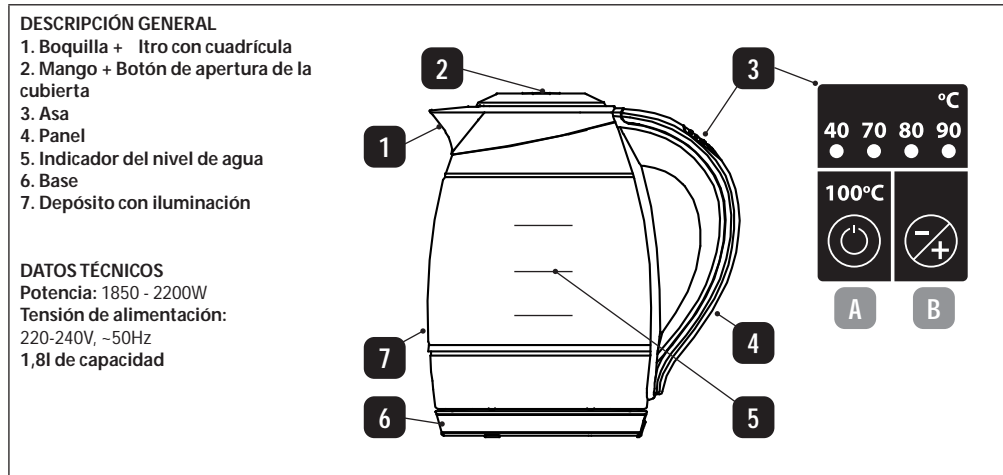
- El dispositivo está hecho de los materiales que pueden ser reutilizados o reciclados.
- Hay que entregarlos al punto apropiado, que se ocupa de la recogida y el reciclaje de aparatos eléctricos y electrónicos.

● **GARANTÍA**

- El aparato está destinado para un uso privado doméstico.
- No se puede utilizar para fines profesionales.
- La garantía se anula en caso de un uso incorrecto.

# INSTRUCCIONES DE USO

## HERVIDOR INALÁMBRICO C520



### ● USO DEL APARATO

El hervidor inalámbrico de la **C520** está diseñado para hervir el agua. Está equipado con función para ajustar y mantener la temperatura (85-100°C).

De una vez se puede hervir de 0,5 a 1,8 l de agua. El nivel máximo y mínimo de agua se muestra en el indicador (5).

### ● FUNCIONAMIENTO

Todos los cambios de ajuste se confirman con un pitido.

Colocar la base del aparato (6) sobre una superficie plana, firme y seca.

En la base hay espacio para el exceso de cable. Es importante llevar el cable desde la base

(6) por una ranura especial para que el aparato esté estable.

Antes del primer uso se debe hervir 2-3 veces el agua y tirarla.

El aparato debe ser llenado después de abrir la tapa (2).

No llenar el hervidor mientras se encuentra en la base.

El hervidor empieza a trabajar al pulsar el botón (A).

El trabajo del aparato se indica mediante la iluminación del depósito (7).

El hervidor se apaga automáticamente cuando el agua está hirviendo. Se puede interrumpir el trabajo del aparato en cualquier momento apagándolo con el botón (A).



### ● AJUSTE DE LA TEMPERATURA

El hervidor permite calentar el agua a la temperatura deseada.

Para seleccionar la temperatura deseada del agua (40°C, 70°C, 80°C o 90°C), presione el botón (B) hasta que se ilumine el indicador adecuado en el panel (3).

El trabajo del aparato se indica mediante la iluminación del depósito (7). El color de iluminación depende de la temperatura seleccionada.

Después de alcanzar la temperatura establecida, el hervidor se apagará.

**Nota. Si se retira el hervidor de la base, se borrarán los ajustes.**

Se puede interrumpir el trabajo del aparato en cualquier momento apagándolo con el botón **(A)**.

● **ILUMINACIÓN**

**40°C:** luz verde.

**70°C:** luz azul.

**80°C:** luz amarilla.

**90°C:** luz púrpura.

● **MANTENIMIENTO DE LA TEMPERATURA - 85-100°C**

Mantenga presionado el botón **(A)** durante 3 segundos.

La activación de esta función se muestra con el indicador parpadeante y la iluminación del depósito **(7)**.

El hervidor mantendrá la temperatura (85-100°C) durante 2 horas y luego se apagará automáticamente.

Si se retira el hervidor de la base, se borrarán los ajustes.

Se puede interrumpir el trabajo del aparato en cualquier momento apagándolo con el botón **(A)**.

● **LIMPIEZA Y MANTENIMIENTO**

- Sólo se puede limpiar el dispositivo que está frío y desconectado.
- Durante el lavado no se puede sumergir la jarra en agua.
- Se puede limpiar las superficies exteriores con un paño húmedo y un líquido para lavar platos.
- Los sedimentos del agua en las superficies internas se deberá retirar con un paño empapado en vinagre, luego enjuague la jarra con agua limpia.
- En el caso de la deposición de sarro en el elemento de calentamiento se debe retirarlo periódicamente de la siguiente manera:
  - Hervir en la jarra - 0,5 litros de agua.
  - Apagar el jarro y desconectar la enchufe del contacto.
  - Verter a una jarra 0,1 l de vinagre y dejar la disolución durante unas pocas horas.
  - Verter la disolución, enjuagar el hervidor con agua limpia.
  - Hervir en el hervidor 1 litro de agua.
  - Verter el agua hirviendo y enjuagar el interior de la jarra con agua limpia.

## CONSEILS DE SÉCURITÉ

Lire attentivement les instructions avant d'utiliser le produit.

1. Brancher le câble de raccordement de la base d'alimentation à une prise équipée d'une broche de protection, comme indiqué dans le manuel.
2. Débrancher toujours l'appareil du courant en tirant sur la fiche et non sur le cordon d'alimentation.
3. Placer l'appareil sur une surface plane, sèche et stable.
4. Éteignez et débranchez toujours l'alimentation électrique de l'appareil lorsqu'il n'est pas utilisé et avant le nettoyage.
5. S'assurer qu'il y a de l'eau dans la bouilloire avant de la mettre en marche. Ne pas démarrer la bouilloire sans eau.
6. Ne pas verser d'eau au-dessus du niveau maximum indiqué par l'indicateur dans la bouilloire. Un remplissage excessif de la bouilloire peut entraîner une évacuation incontrôlée de l'eau chaude vers l'extérieur (risque d'inondation des connexions électriques et de court-circuit).
7. Ne laissez pas l'appareil sans surveillance pendant son utilisation.
8. Ne pas utiliser à l'extérieur.
9. Cet appareil n'est pas destiné à être utilisé par des enfants âgés d'au moins 8 ans des personnes ayant des capacités physiques ou mentales réduites, ou un manque d'expérience et de connaissances, à moins qu'elles n'aient reçu une supervision ou des instructions concernant l'utilisation de l'appareil en toute sécurité et que les risques encourus soient compris. Les enfants ne doivent pas jouer avec l'appareil. Le nettoyage ou la maintenance ne doivent pas être effectués par des enfants sans la surveillance d'une personne responsable de leur sécurité.
10. La bouilloire branchée sur secteur ou contenant de

- l'eau chaude peut être dangereuse pour les enfants.
11. Ne pas immerger la bouilloire dans l'eau pendant le lavage.
  12. Ne pas manipuler l'appareil avec des mains mouillées.
  13. Ne pas transporter ou déplacer pendant l'utilisation.
  14. Ne pas placer l'appareil à proximité de sources de chaleur.
  15. La bouilloire ne peut être utilisée qu'avec la base d'origine fournie.
  16. Faire attention à la vapeur chaude qui s'échappe de la bouilloire pendant le fonctionnement.
  17. L'appareil est destiné à un usage domestique uniquement, en cas de fonctionnement industriel, d'utilisation impropre ou contraire à ces instructions, le vendeur décline toute responsabilité et les droits de garantie expirent.
  18. La bouilloire avec un cordon de raccordement endommagé ne doit pas être utilisée.
  19. Si le cordon d'alimentation est endommagé, il doit être remplacé par le service de fabricant pour éviter tout danger.
  20. Les réparations de l'appareil ne peuvent être effectuées que par un centre de service agréé. Toute modernisation ou utilisation de pièces de rechange ou de composants de l'appareil autres que ceux d'origine est interdite et compromet la sécurité d'utilisation.
  21. La société Eldom Sp. z o. o. n'est pas responsable des dommages causés par une mauvaise utilisation de l'appareil.

**NOTE : Un sac en plastique peut être dangereux - pour éviter la strangulation le sac doit être tenu hors de portée des bébés et des jeunes enfants**

● **PROTECTION DE L'ENVIRONNEMENT**

- L'appareil est construit à partir de matériaux qui peuvent être retraités ou recyclés. Il doit être remis à un point de collecte approprié pour le recyclage des appareils électriques et électroniques.

● **GARANTIE**

- L'appareil est destiné à un usage domestique privé.
- Il ne peut être utilisé à des fins professionnelles.
- Une utilisation abusive ou en contradiction avec ce mode d'emploi annule la garantie.

# MANUEL D'UTILISATION

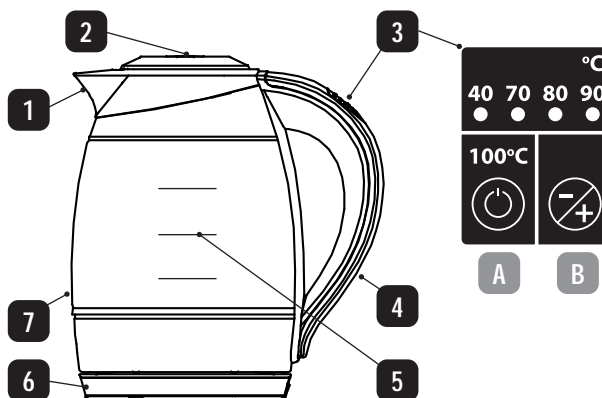
## BOUILLOIRE SANS FIL C520

### DESCRIPTION GÉNÉRALE

1. Bec + ltre à mailles
2. Couvercle articulé  
+ bouton de libération du couvercle
3. Panneau
4. Poignée
5. Indicateur du niveau d'eau
6. Base
7. Récipient transparent

### CARACTÉRISTIQUES TECHNIQUES

**puissance :** 1800 – 2200 W  
**tension d'alimentation :**  
 220-240V, ~50/60Hz  
**capacité :** 1,8l



### ● DESTINATION

La bouilloire sans fil est conçue pour faire bouillir de l'eau.

La bouilloire est équipée d'une fonction de réglage et de maintien de la température (entre 85 et 100°C). Elle peut faire bouillir 0,5 - 1,8 l d'eau à la fois. Les niveaux d'eau maximum et minimum sont marqués sur l'indicateur (5).

### ● L'UTILISATION DE L'APPAREIL

Toutes les modifications de réglage sont confirmées par un bip.

Placez la base de l'appareil (6) sur une surface plane, sèche et stable.

Il y a de l'espace dans la base pour l'excès de câble. Il est important que le câble sorte de la base (7) par la rainure spéciale pour que l'appareil soit stable.

**Avant d'utiliser la bouilloire pour la première fois, faites bouillir l'eau 2 ou 3 fois et versez-la.**

L'appareil doit être rempli lorsque le couvercle (2) est ouvert.

Fermez le couvercle en appuyant légèrement jusqu'à ce qu'il se ferme de manière audible.

Ne remplissez pas la bouilloire sur la base.

L'indicateur (5) montre la quantité minimale (0,5 l) et maximale (1,8 l) d'eau pouvant être bouillie.

La bouilloire commence à fonctionner après avoir poussé le bouton (A) vers le bas. Le fonctionnement de l'appareil est indiqué par l'illumination du récipient (7).

La bouilloire s'éteint automatiquement lorsque l'eau bout. Le fonctionnement de l'appareil peut être interrompu à tout moment en éteignant l'appareil à l'aide du bouton (A).



### ● RÉGLAGE DE LA TEMPÉRATURE

La bouilloire permet de chauffer l'eau à une température prédéfinie.

Pour sélectionner la température de l'eau souhaitée (40°C, 70°C, 80°C ou 90°C), appuyez sur le bouton (B) jusqu'à ce que l'indicateur correspondant du panneau (3) s'allume.

Le fonctionnement de l'appareil est indiqué par l'illumination du récipient (7). La couleur du rétroéclairage dépend de la température sélectionnée. Lorsque la température réglée est atteinte, la bouilloire s'éteint.

**Remarque : Le fait de retirer la bouilloire de la base empêche les réglages.**

Le fonctionnement de l'appareil peut être interrompu à tout moment en éteignant l'appareil à l'aide du bouton A.

#### ● RÉTROÉCLAIRAGE :

**40°C:** lumière verte.

**70°C:** lumière bleue.

**80°C:** lumière jaune

**90°C:** lumière violette

#### ● MAINTIEN DE LA TEMPÉRATURE :

Le maintien de la température n'est possible qu'après avoir chauffé l'eau à 100°C.

Pour activer la fonction de maintien de la température, appuyez sur le bouton A et maintenez-le enfoncé jusqu'à ce que vous entendiez le 2e son.

L'activation de la fonction sera signalée par un indicateur clignotant et le rétroéclairage du réservoir (7).

La bouilloire contrôlera la température pendant 2 heures.

Lorsque la température de l'eau descend à 85°C, elle réchauffe l'eau à 100°C. Le fait de retirer la bouilloire de la base empêche les réglages.

#### ● NETTOYAGE ET ENTRETIEN

- Ne nettoyez l'appareil que lorsqu'il a refroidi et qu'il est débranché du secteur.
- Ne pas immerger la bouilloire dans l'eau pendant le lavage.
- Les surfaces extérieures peuvent être nettoyées avec un chiffon humide et du liquide vaisselle.
- Les dépôts d'eau sur les surfaces intérieures doivent être éliminés avec un chiffon imbibé de vinaigre, puis la bouilloire doit être rincée à l'eau claire.
- Si du calcaire s'accumule sur l'appareil de chauffage, retirez-le régulièrement comme suit :
- Faites bouillir 0,5 l d'eau dans la bouilloire.
- Éteignez la bouilloire et débranchez-la.
- Versez 0,1 l de vinaigre dans la bouilloire et laissez la solution pendant plusieurs heures.
- Videz la solution, rincez la bouilloire à l'eau claire.
- Faites bouillir 1 l d'eau dans la bouilloire.
- Videz l'eau bouillante et rincez l'intérieur de la bouilloire à l'eau claire.
- Le fait de ne pas détartrer l'appareil entraînera une usure accélérée de l'élément chauffant de la bouilloire.
- Les dommages résultant de l'utilisation de produits détartrants trop agressifs ne sont pas couverts par la garantie du fabricant de la bouilloire.

#### ● FILTRE

Le filtre installé dans la bouilloire arrête les particules de calcaire. Le filtre n'élimine pas le calcaire de l'eau, il l'empêche seulement de pénétrer dans le récipient lors du versement de l'eau. Le filtre doit être nettoyé régulièrement. L'eau dure peut boucher le filtre après seulement plusieurs utilisations. Le filtre peut être retiré et rincé, ou nettoyé avec une brosse douce.

## ISTRUZIONI DI SICUREZZA

Leggere attentamente il manuale di istruzioni prima dell'uso.

1. Il cavo di collegamento della base di alimentazione deve essere collegato a una presa dotata di uno spinotto di protezione con i parametri specificati nelle istruzioni.
2. Scollegare sempre l'apparecchio dalla rete tirando la spina e non il cavo di alimentazione.
3. Posizionare il dispositivo su una superficie piana, asciutta e stabile.
4. Scollegare l'apparecchio dalla rete elettrica quando non è più in uso e prima di pulirlo.
5. Assicuratevi che ci sia acqua nel bollitore prima di accenderlo. Non accendere il bollitore senza acqua.
6. Non versare acqua oltre il livello massimo indicato sul bollitore. Il riempimento eccessivo del bollitore può provocare uno scarico incontrollato di acqua calda verso l'esterno (pericolo di allagamento dei collegamenti elettrici e cortocircuito).
7. Non lasciare l'apparecchio incustodito.
8. Non usare all'aperto.
9. Questo apparecchio può essere utilizzato da bambini di età non inferiore ad 8 anni e da persone con ridotte capacità fisiche, sensoriali o mentali o con esperienza e conoscenze insufficienti, purché attentamente sorvegliate o istruite su come utilizzare in modo sicuro l'apparecchio e sui pericoli che ciò comporta. Assicurarsi che i bambini non giochino con l'apparecchio. Pulizia e manutenzione da parte dell'utente possono essere eseguite anche da bambini, se sottoposti a sorveglianza.

10. Il bollitore collegato o contenente acqua calda lasciato incustodito può essere pericoloso per i bambini.
11. Non immergere il bollitore in acqua durante il lavaggio.
12. Non maneggiare il dispositivo con le mani bagnate.
13. Non trasportare o spostare durante il funzionamento.
14. Riporre il prodotto lontano dai fonti di calore.
15. Utilizzare il bollitore esclusivamente con la base in dotazione.
16. Fare attenzione al vapore caldo che fuoriesce dal bollitore durante il funzionamento.
17. L'apparecchiatura è solo per uso domestico, in caso di funzionamento industriale, uso improprio o uso contrario a queste istruzioni il venditore non accetta alcuna responsabilità e i diritti di garanzia scadono.
18. Non usare il bollitore se il cavo di alimentazione risulta danneggiato.
19. Se il cavo di alimentazione è danneggiato, esso deve essere sostituito dal servizio assistenza tecnica del produttore, in modo da prevenire ogni rischio.
20. Le riparazioni dell'apparecchio possono essere effettuate solo da un centro di assistenza autorizzato. Qualsiasi modernizzazione o uso di pezzi di ricambio o componenti non originali del dispositivo è vietata e mette in pericolo la sicurezza dell'uso.
21. La società Eldom Sp. z o. o. non è responsabile per eventuali danni causati da un uso improprio del dispositivo.

**ATTENZIONE: Il sacchetto di plastica può essere pericoloso: per evitare il soffocamento con il sacchetto, tenerlo lontano da neonati e piccoli bambini.**

● **PROTEZIONE DELL'AMBIENTE**

- L'apparecchio è fatto di materiali che possono essere riutilizzati o riciclati.
- Restituirlo a un centro di raccolta e riciclaggio appropriato per apparecchiature elettriche ed elettroniche.

● **GARANZIA**

- Questo prodotto è stato concepito per il solo uso domestico, in privato.
- Non deve essere usato per scopi professionali.
- La garanzia decade in caso di trattamento improprio.

# MANUALE DI ISTRUZIONI

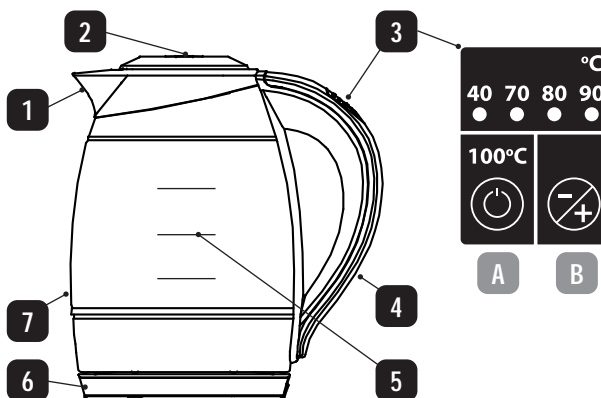
## BOLLITORE SENZA FILO C520

### DESCRIZIONE GENERALE

1. Beccuccio + Iтро a maglia
2. Coperchio apribile  
+ pulsante di apertura del coperchio
3. Pannello
4. Maniglia
5. Indicatore di livello d'acqua
6. Base
7. Contenitore illuminato

### DATI TECNICI

**potenza:** 1850-2200W  
**tensione di alimentazione:**  
 220-240V, ~50/60Hz  
**capacità:** 1,8l



### ● DESTINAZIONE

Il bollitore senza fili è progettato per far bollire l'acqua. Il bollitore è dotato di una funzione di impostazione e mantenimento della temperatura (tra 85-100°C). Può bollire 0,5-1,8 l di acqua alla volta. Il livello massimo e minimo dell'acqua è marcato sull'indicatore (5).

### ● UTILIZZO DEL DISPOSITIVO

Tutte le modi che alle impostazioni vengono confermate con un segnale acustico.

La base dell'apparecchio (6) posizionare su una superficie piana, asciutta e stabile.

C'è spazio nella base per il cavo in eccesso. È importante che il cavo sia condotto fuori dalla base (6) attraverso una scanalatura speciale, in modo che il dispositivo sia stabile.

**Prima di usare il bollitore per la prima volta, fare bollire l'acqua 2-3 volte e versala.**

Il dispositivo deve essere riempito dopo aver aperto il coperchio (2).

Aprire il coperchio con il pulsante (2). Chiudere il coperchio premendo leggermente affinché non si sente uno scatto. Non riempire il bollitore sulla base.

L'indicatore (5) mostra la quantità minima (0,5 l) e massima (1,8 l) di acqua che può essere bollita.

Il bollitore inizia a funzionare premendo il pulsante (A). Il funzionamento dell'apparecchio è indicato dalla retroilluminazione del contenitore (7).

Il bollitore si spegne automaticamente dopo l'ebollizione dell'acqua. Il funzionamento dell'apparecchio può essere interrotto in qualsiasi momento spegnendolo con il pulsante (A).

### ● IMPOSTAZIONE DELLA TEMPERATURA:

Il bollitore permette di riscaldare l'acqua a una temperatura preimpostata.

Per selezionare la temperatura dell'acqua desiderata (40°C, 70°C, 80°C o 90°C) premere il pulsante (B) affinché l'indicatore corrispondente sul pannello (3) si accende.



Il funzionamento dell'apparecchio è indicato dalla retroilluminazione del contenitore (7). Il colore della retroilluminazione dipende dalla temperatura selezionata. Quando si raggiunge la temperatura impostata, il bollitore si spegne.

**Nota: Rimuovendo il bollitore dalla base si cancellano le impostazioni.**

Il funzionamento dell'apparecchio può essere interrotto in qualsiasi momento spegnendolo con il tasto A.

#### ● RETROILLUMINAZIONE:

**40°C:** luce verde.

**70°C:** luce blu.

**80°C:** luce gialla

**90°C:** luce viola.

#### ● MANTENIMENTO DELLA TEMPERATURA:

Il mantenimento della temperatura è possibile solo dopo che l'acqua è stata riscaldata a 100°C. Per attivare la funzione di mantenimento della temperatura, tenere premuto il pulsante A finché non si sente il 2° suono.

L'attivazione della funzione sarà segnalata da un indicatore lampeggiante e dalla retroilluminazione del serbatoio (7).

Il bollitore controllerà la temperatura per 2 ore.

Quando la temperatura dell'acqua scende a 85°C, la riscalda fino a 100°C.

Rimuovendo il bollitore dalla base si cancellano le impostazioni.

#### ● PULIZIA E MANUTENZIONE

- Pulire solo quando l'apparecchio si è raffreddato ed è stato scollegato dalla rete.
- Non immergere il bollitore in acqua durante il lavaggio.
- Le superfici esterne possono essere pulite usando un panno umido con del detersivo per piatti.
- I depositi di calcare sulle superfici interne devono essere rimossi con un panno inumidito nell'aceto, dopo di che il bollitore deve essere sciacquato con acqua pulita.
- Se il calcare si accumula sul riscaldatore, rimuovetelo regolarmente come segue:
- Far bollire 0,5 l di acqua nel bollitore.
- Spegnerlo il bollitore e staccare la spina.
- Versare 0,1 l di aceto nel bollitore e lasciare la soluzione per diverse ore.
- Versare la soluzione, sciacquare il bollitore con acqua pulita.
- Far bollire 1 l d'acqua nel bollitore.
- Versare l'acqua bollente e sciacquare l'interno della brocca con acqua pulita.
- La mancata decalcificazione del riscaldatore provoca l'usura prematura dell'elemento riscaldante del bollitore.
- I danni derivanti dall'uso di decalcificanti troppo aggressivi non sono coperti dalla garanzia del produttore del bollitore.

#### ● FILTRO

Il filtro installato nel bollitore ferma le particelle di calcare. Il filtro non rimuove il calcare dall'acqua, impedisce solo che entri nel bollitore quando si versa l'acqua. Il filtro deve essere pulito regolarmente. L'acqua dura può intasare il filtro dopo solo una dozzina di ebollizioni. Il filtro può essere rimosso e risciacquato o pulito con una spazzola morbida.



# KARTA GWARANCYJNA

WA NA Z DOWODEM ZAKUPU

CZAJNIK BEZPRZEWODOWY C520

.....  
pieczęć sklepu i data sprzedaży  
Sprawę przeznaczony do użytku domowego

CZAJNIK BEZPRZEWODOWY C520 pieczęć sklepu:  data sprzedaży: .....	1	OPIS NAPRAWY  ..... pieczęć punktu usługowego	1
CZAJNIK BEZPRZEWODOWY C520 pieczęć sklepu:  data sprzedaży: .....	2	OPIS NAPRAWY  ..... pieczęć punktu usługowego	2
CZAJNIK BEZPRZEWODOWY C520 pieczęć sklepu:  data sprzedaży: .....	3	OPIS NAPRAWY  ..... pieczęć punktu usługowego	3
CZAJNIK BEZPRZEWODOWY C520 pieczęć sklepu:  data sprzedaży: .....	4	OPIS NAPRAWY  ..... pieczęć punktu usługowego	4